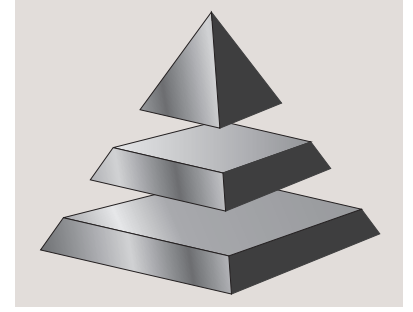
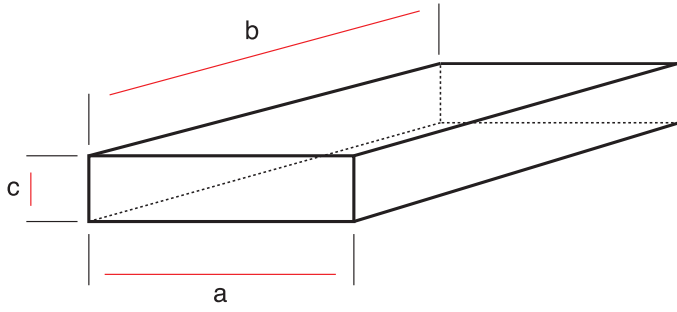


içindekiler

Açıklama	Sayfa No	
■ Kalıp plakalar P-01	1 - 7	
■ İtici plakalar İ-01	8 - 10	
■ Destek plakalar D-01	11 - 16	
■ Soğuk iş takım çelikleri	17	
■ Sıcak iş takım çelikleri	17	
■ Plastik kalıp çelikleri	17	
■ Yüksek hız çelikleri	17	
■ Dış çap ölçü tolerans cetveli	18	
■ Delik ölçü tolerans cetveli	19	
■ Plastik çekme payları	20	
■ Vidalama çapları	20	

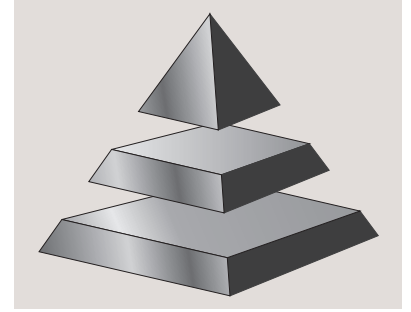
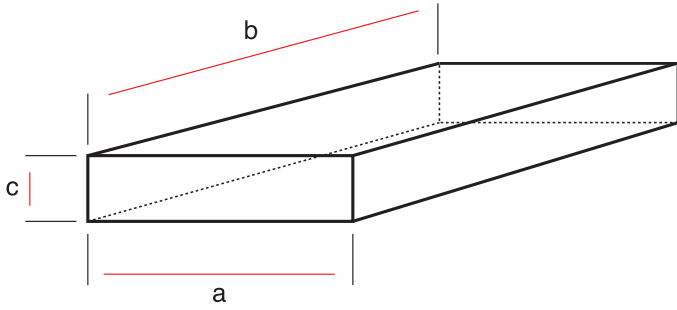


Kalıp Plakaları

b	a	c
156	156	27
		37
		47
		57
		67
		77
	196	27
		37
		47
		57
		67
		77
	246	27
		37
		47
		57
		67
		77
	296	27
		37
		47
57		
67		
77		
196	196	27
		37
		47
		57
		67
		77
	246	27
		37
		47
		57
		67
		77

b	a	c
196	246	67
		77
		87
		97
		27
		37
	296	47
		57
		67
		77
		87
		97
	346	27
		37
		47
		57
		67
		77
396	27	
	37	
	47	
	57	
	67	
	77	
246	246	27
		37
		47
		57
		67
		77
	246	27
		37
		47
		57
		67
		77

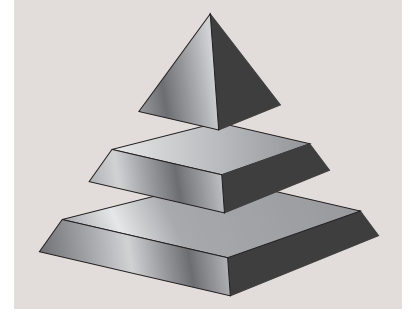
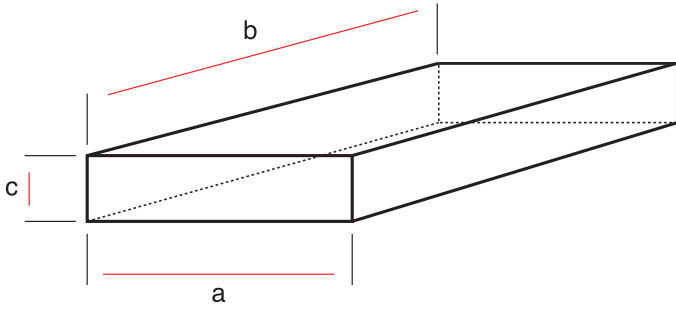
b	a	c
246	296	27
		37
		47
		57
		67
		77
	346	87
		97
		117
		27
		37
		47
	396	57
		67
		77
		87
		97
		117
	446	27
		37
		47
57		
67		
77		
446	87	
	97	
	117	
	27	
	37	
	47	
446	57	
	67	
	77	
	87	
	97	
	117	



b	a	c	
246	496	27	
		37	
		47	
		57	
		67	
		77	
		87	
		97	
		117	
		296	296
37			
47			
57			
67			
77			
87			
97			
117			
346	346		
			37
			47
			57
			67
			77
			87
			97
			117
396	396		27
			37
			47
			57
			67
			77
			87
			97
			117

b	a	c
296	446	27
		37
		47
		57
		67
		77
		87
		97
		117
		496
37		
47		
57		
67		
77		
87		
97		
117		
546	546	
		37
		47
		57
		67
		77
		87
		97
		117
596	596	27
		37
		47
		57
		67
		77
		87
		97
		117

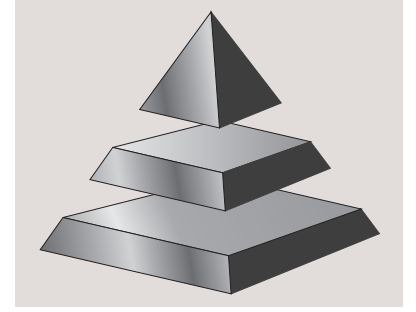
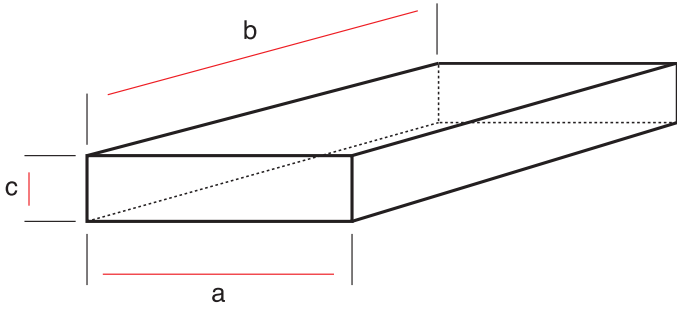
b	a	c
296	696	27
		37
		47
		57
		67
		77
		87
		97
		117
		346
37		
47		
57		
67		
77		
87		
97		
117		
396	396	
		37
		47
		57
		67
		77
		87
		97
		117
446	446	27
		37
		47
		57
		67
		77
		87
		97
		117



b	a	c	
346	496	27	
		37	
		47	
		57	
		67	
		77	
		87	
		97	
		117	
		546	27
			37
	47		
	57		
	67		
	77		
	87		
	97		
	117		
	596		27
			37
		47	
		57	
		67	
		77	
		87	
		97	
		117	
		696	27
			37
	47		
	57		
	67		
	77		
87			
97			
117			

b	a	c		
346	796	27		
		37		
		47		
		57		
		67		
		77		
		87		
		97		
		117		
		396	396	27
				37
47				
57				
67				
77				
87				
97				
117				
446	27			
	37			
	47			
	57			
	67			
	77			
	87			
	97			
	117			
	496	27		
		37		
47				
57				
67				
77				
87				
97				
117				

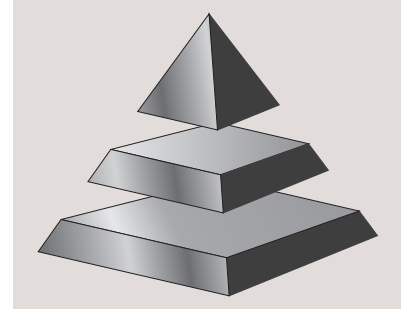
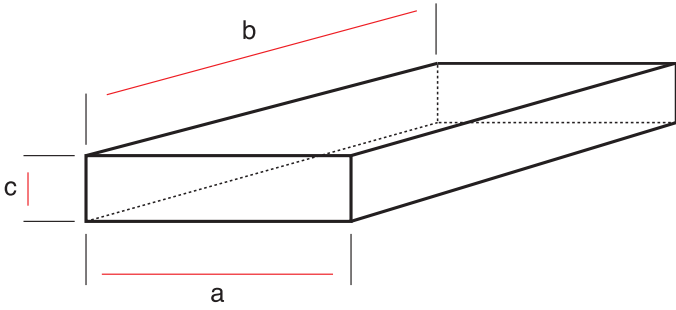
b	a	c	
396	496	97	
		117	
		137	
		546	27
			37
			47
			57
			67
			77
			87
			97
	117		
	596		27
			37
		47	
		57	
		67	
		77	
		87	
		97	
		117	
		696	27
			37
	47		
	57		
	67		
	77		
	87		
	97		
	117		
	796		27
			37



b	a	c		
396	796	47		
		57		
		67		
		77		
		87		
		97		
		117		
		137		
		157		
		197		
		446	446	27
				37
				47
				57
67				
77				
87				
97				
117				
137				
157				
197				
446	896			27
				37
		47		
		57		
		67		
		77		
		87		
	496	496	27	
			37	
			47	
			57	
			67	
			77	
			87	

b	a	c		
446	496	47		
		57		
		67		
		77		
		87		
		97		
		117		
		137		
		157		
		197		
		446	546	27
				37
				47
				57
67				
77				
87				
596	596		27	
			37	
			47	
			57	
			67	
			77	
			87	
446	696	37		
		47		
		57		
		67		
		77		
		87		

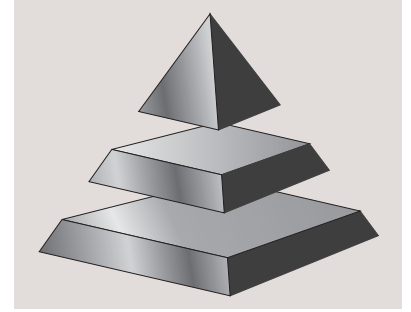
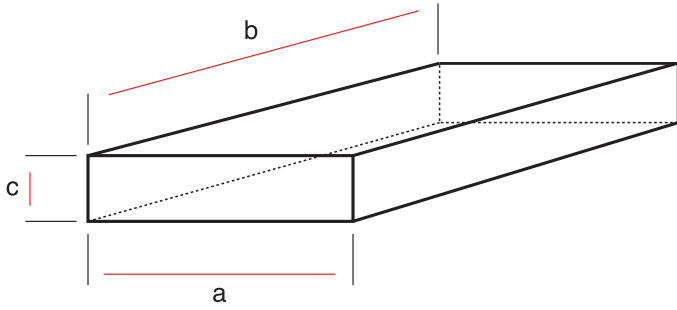
b	a	c		
446	696	67		
		77		
		87		
		97		
		117		
		137		
		157		
		197		
		446	796	37
				47
				57
				67
				77
				87
97				
796	796		117	
			137	
			157	
			197	
			37	
			47	
			57	
446	896	67		
		77		
		87		
		97		
		117		
		137		
		157		
	896	896	197	
			37	
			47	
			57	
			67	
			77	
			87	



b	a	c		
446	896	97		
		117		
		137		
		157		
		197		
496	496	37		
		47		
		57		
		67		
		77		
		87		
		97		
		117		
		137		
		157		
		197		
		546	546	37
				47
				57
				67
	77			
	87			
	97			
	117			
	137			
	157			
	596	596	27	
			37	
			47	
			57	
67				
77				
87				
97				
117				
137				

b	a	c	
496	596	137	
		157	
		197	
		37	
		47	
	696	696	57
			67
			77
			87
			97
			117
			137
			157
			197
			796
47			
57			
67			
77			
87			
97			
117			
137			
157			
896	896	197	
		247	
		37	
		47	
		57	
		67	
		77	
		87	
		97	
		117	
137			
157			

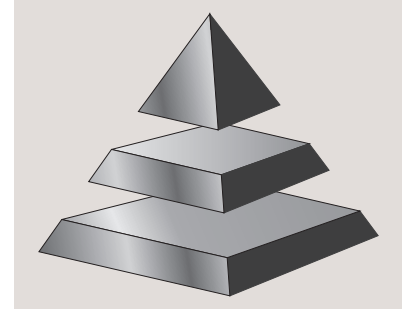
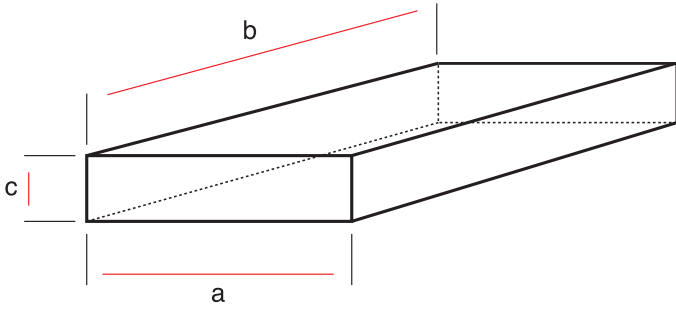
b	a	c	
496	896	157	
		197	
		247	
		37	
		47	
	996	996	57
			67
			77
			87
			97
			117
			137
			157
			197
			247
546	546	37	
		47	
		57	
		67	
		77	
		87	
		97	
		117	
		137	
		157	
	596	596	197
			247
			37
			47
			57



b	a	c
546	596	157
		197
		247
	696	37
		47
		57
		67
		77
		87
		97
		117
		137
		157
		197
	247	
	796	37
		47
		57
		67
		77
		87
		97
		117
		137
157		
197		
247		
896	37	
	47	
	57	
	67	
	77	
	87	
	97	
	117	
	137	
	157	
	197	
247		

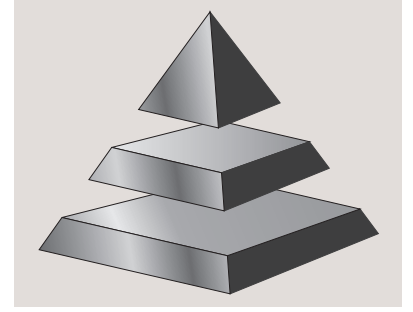
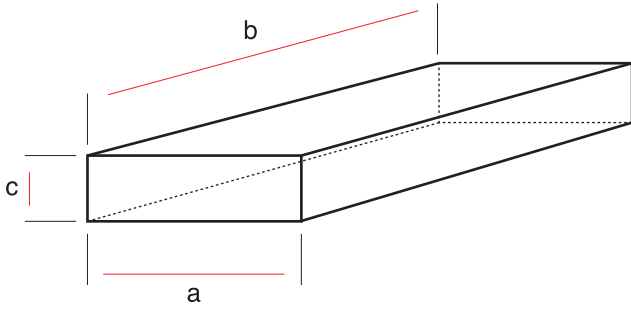
b	a	c
546	896	157
		197
		247
	996	37
		47
		57
		67
		77
		87
		97
		117
		137
157		
596	596	37
		47
		57
		67
		77
		87
		97
		117
		137
		157
		197
247		
696	696	57
		67
		77
		87
		97
		117
		137
		157
		197
		247

b	a	c
596	696	197
		247
		796
	67	
	77	
	87	
	97	
	117	
	137	
	157	
	197	
	247	
	896	
		67
		77
		87
		97
		117
		137
		157
		197
		247
		996
	67	
77		
87		
97		
117		
137		
157		
197		
247		
696	696	
		67
		77
		87
		87



b	a	c			
696	696	97			
		117			
		137			
		157			
		197			
		247			
	796	796	57		
			67		
			77		
			87		
			97		
			117		
			137		
			157		
			197		
			247		
			896	896	57
					67
	77				
	87				
	97				
	117				
	137				
	157				
197					
247					
996	996	57			
		67			
		77			
		87			
		97			
		117			
		137			
		157			
		197			
		247			

b	a	c			
796	796	97			
		117			
		137			
		157			
		197			
		247			
	896	896	57		
			67		
			77		
			87		
			97		
			117		
			137		
			157		
			197		
			247		
			996	996	57
					67
	77				
	87				
	97				
	117				
	137				
	157				
197					
247					

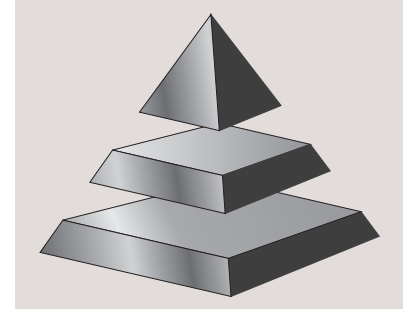
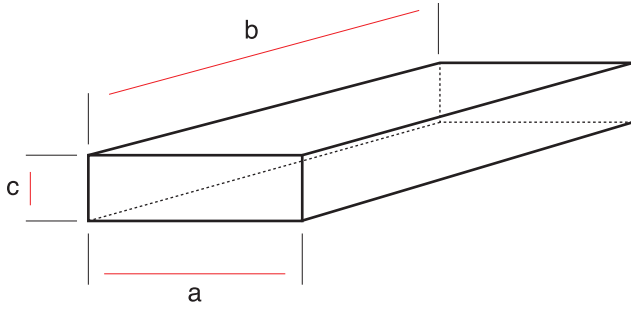


İtici Plakaları

b	c	a
156	14	80
196	14	80
246	14	80
296	14	80
156	17	80
196	17	80
246	17	80
296	17	80
196	14	120
246	14	120
296	14	120
346	14	120
396	14	120
196	17	120
246	17	120
296	17	120
346	17	120
396	17	120
196	14	100
246	14	100
296	14	100
346	14	100
396	14	100
196	17	100
246	17	100
296	17	100
346	17	100
396	17	100
246	14	148
296	14	148
346	14	148

b	c	a
396	14	148
446	14	148
246	17	148
296	17	148
346	17	148
396	17	148
446	17	148
246	14	128
296	14	128
346	14	128
396	14	128
446	14	128
246	17	128
296	17	128
346	17	128
396	17	128
446	17	128
296	17	198
346	17	198
396	17	198
446	17	198
496	17	198
296	22	198
346	22	198
396	22	198
446	22	198
496	22	198
296	17	178
346	17	178
396	17	178
446	17	178

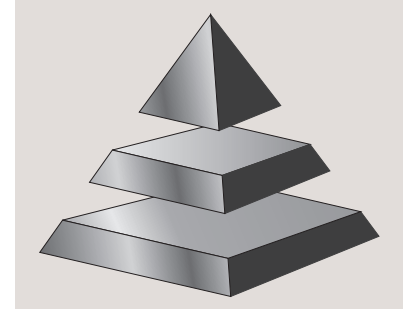
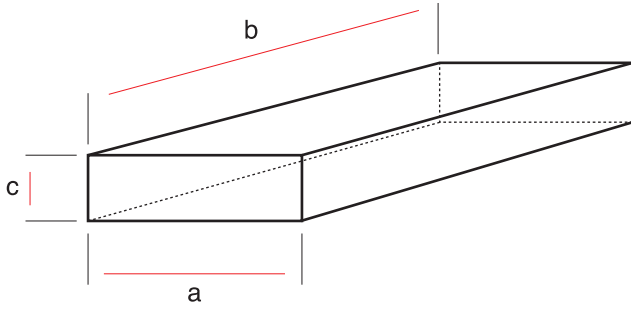
b	c	a
296	22	178
346	22	178
396	22	178
446	22	178
496	22	178
346	17	248
396	17	248
446	17	248
496	17	248
546	17	248
346	22	248
396	22	248
446	22	248
496	22	248
546	22	248
346	17	228
396	17	228
446	17	228
496	17	228
546	17	228
346	22	228
396	22	228
446	22	228
496	22	228
546	22	228
396	22	276
446	22	276
496	22	276
546	22	276
596	22	276
396	27	276



b	c	a
446	27	276
496	27	276
546	27	276
596	27	276
396	22	256
446	22	256
496	22	256
546	22	256
596	22	256
396	27	256
446	27	256
496	27	256
546	27	256
596	27	256
446	22	326
496	22	326
546	22	326
596	22	326
646	22	326
446	22	306
496	22	306
546	22	306
596	22	306
646	22	306
446	22	286
496	22	286
546	22	286
596	22	286
646	22	286
496	22	356
546	22	356
596	22	356
646	22	356
696	22	356
446	22	286
496	22	286
546	22	286
596	22	286
646	22	286
446	27	326
496	27	326
546	27	326
596	27	326

b	c	a
546	27	326
596	27	326
646	27	326
446	27	306
496	27	306
546	27	306
596	27	306
646	27	306
446	27	286
496	27	286
546	27	286
596	27	286
646	27	286
496	22	376
546	22	376
596	22	376
646	22	376
696	22	376
496	22	356
546	22	356
596	22	356
646	22	356
696	22	356
496	22	336
546	22	336
596	22	336
646	22	336
696	22	336
496	22	316
546	22	316
596	22	316
646	22	316
696	22	316
496	27	376
546	27	376
596	27	376

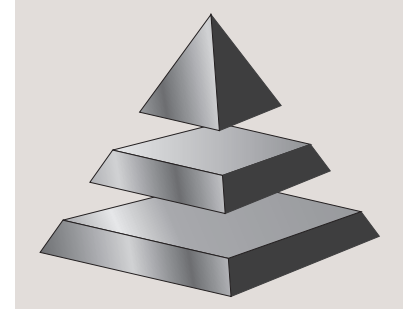
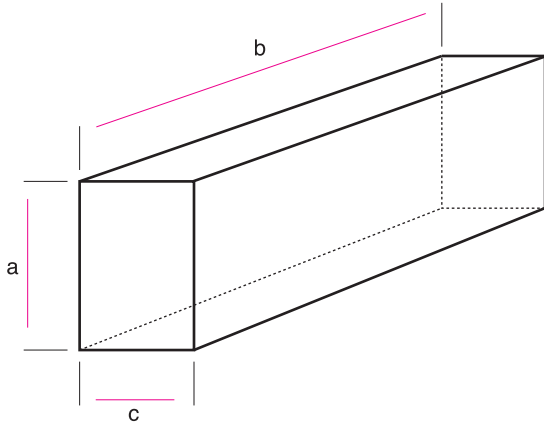
b	c	a
646	27	376
696	27	376
496	27	356
546	27	356
596	27	356
646	27	356
696	27	356
496	27	336
546	27	336
596	27	336
646	27	336
696	27	336
546	22	405
596	22	405
646	22	405
696	22	405
746	22	405
546	22	385
596	22	385
646	22	385
696	22	385
746	22	385
546	22	365
596	22	365
646	22	365
696	22	365
746	22	365
546	27	405
596	27	405
646	27	405
696	27	405



b	c	a
746	27	405
546	27	385
596	27	385
646	27	385
696	27	385
746	27	385
546	27	365
596	27	365
646	27	365
696	27	365
746	27	365
596	22	455
646	22	455
696	22	455
746	22	455
796	22	455
596	22	435
646	22	435
696	22	435
746	22	435
796	22	435
596	22	415
646	22	415
696	22	415
746	22	415
796	22	415
596	27	455
646	27	455
696	27	455
746	27	455
796	27	455

b	c	a
596	27	435
646	27	435
696	27	435
746	27	435
796	27	435
596	27	415
646	27	415
696	27	415
746	27	415
796	27	415
646	22	505
696	22	505
746	22	505
796	22	505
646	22	485
696	22	485
746	22	485
796	22	485
646	22	465
696	22	465
746	22	465
796	22	465
646	27	505
696	27	505
746	27	505
796	27	505
646	27	485
696	27	485
746	27	485
796	27	485
646	27	465

b	c	a
696	27	465
746	27	465
796	27	465
696	22	555
746	22	555
796	22	555
696	22	535
746	22	535
796	22	535
696	22	515
746	22	515
796	22	515
696	27	555
746	27	555
796	27	555
696	27	535
746	27	535
796	27	535
696	27	515
746	27	515
796	27	515



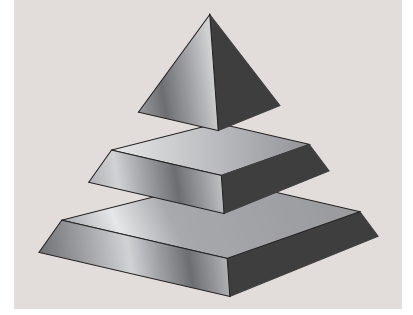
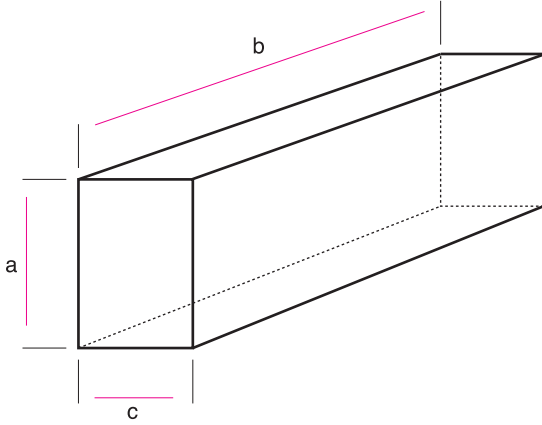
Destek Plakaları

b	a	c
156	57	37
196	57	37
246	57	37
296	57	37
156	67	37
196	67	37
246	67	37
296	67	37
156	77	37
196	77	37
246	77	37
296	77	37
196	57	37
246	57	37
296	57	37
346	57	37
396	57	37
196	67	37
246	67	37
296	67	37
346	67	37
396	67	37
196	77	37
246	77	37
296	77	37
346	77	37
396	77	37
196	57	47
246	57	47
296	57	47
346	57	47

b	a	c
396	57	47
196	67	47
246	67	47
296	67	47
346	67	47
396	67	47
196	77	47
246	77	47
296	77	47
346	77	47
396	77	47
246	57	47
296	57	47
346	57	47
396	57	47
446	57	47
246	67	47
296	67	47
346	67	47
396	67	47
446	67	47
246	77	47
296	77	47
346	77	47
396	77	47
446	77	47
246	57	57
296	57	57
346	57	57
396	57	57
446	57	57

b	a	c
246	67	57
296	67	57
346	67	57
396	67	57
446	67	57
246	77	57
296	77	57
346	77	57
396	77	57
446	77	57
296	57	47
346	57	47
396	57	47
446	57	47
496	57	47
296	67	47
346	67	47
396	67	47
446	67	47
496	67	47
296	77	47
346	77	47
396	77	47
446	77	47
496	77	47
296	87	47
346	87	47
396	87	47
446	87	47
496	87	47
296	97	47

b	a	c
346	97	57
396	97	57
446	97	57
496	97	57
296	57	57
346	57	57
396	57	57
446	57	57
496	57	57
296	67	57
346	67	57
396	67	57
446	67	57
496	67	57
296	77	57
346	77	57
396	77	57
446	77	57
496	77	57
296	87	57
346	87	57
396	87	57
446	87	57
496	87	57
296	97	57
346	97	57
396	97	57
446	97	57
496	97	57
346	57	47
396	57	47

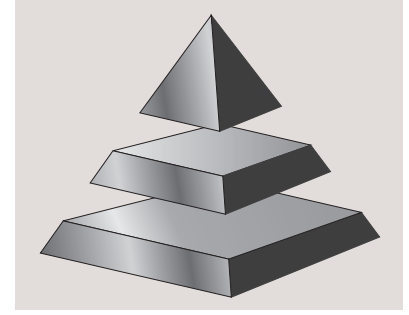
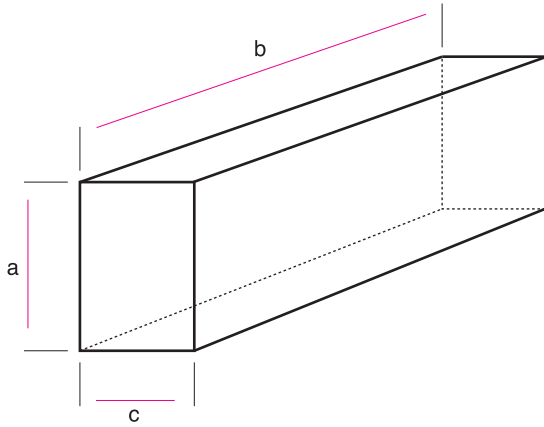


b	a	c
446	57	47
496	57	47
546	57	47
346	67	47
396	67	47
446	67	47
496	67	47
546	67	47
346	77	47
396	77	47
446	77	47
496	77	47
546	77	47
346	87	47
396	87	47
446	87	47
496	87	47
546	87	47
346	97	47
396	97	47
446	97	47
496	97	47
546	97	47
346	57	57
396	57	57
446	57	57
496	57	57
546	57	57
346	67	57
396	67	57
446	67	57

b	a	c
496	67	57
546	67	57
346	77	57
396	77	57
446	77	57
496	77	57
546	77	57
346	87	57
396	87	57
446	87	57
496	87	57
546	87	57
346	97	57
396	97	57
446	97	57
496	97	57
546	97	57
396	77	57
446	77	57
496	77	57
546	77	57
596	77	57
396	87	57
446	87	57
496	87	57
546	87	57
596	87	57
396	97	57
446	97	57
496	97	57
546	97	57

b	a	c
596	97	57
396	107	57
446	107	57
496	107	57
546	107	57
596	107	57
396	117	57
446	117	57
496	117	57
546	117	57
596	117	57
396	77	67
446	77	67
496	77	67
546	77	67
596	77	67
396	87	67
446	87	67
496	87	67
546	87	67
596	87	67
396	97	67
446	97	67
496	97	67
546	97	67
596	97	67
396	107	67
446	107	67
496	107	67
546	107	67
596	107	67

b	a	c
396	117	67
446	117	67
496	117	67
546	117	67
596	117	67
446	77	57
496	77	57
546	77	57
596	77	57
646	77	57
446	87	57
496	87	57
546	87	57
596	87	57
646	87	57
446	97	57
496	97	57
546	97	57
596	97	57
646	97	57
446	107	57
496	107	57
546	107	57
596	107	57
646	107	57
446	117	57
496	117	57
546	117	57
596	117	57
646	117	57
446	77	67

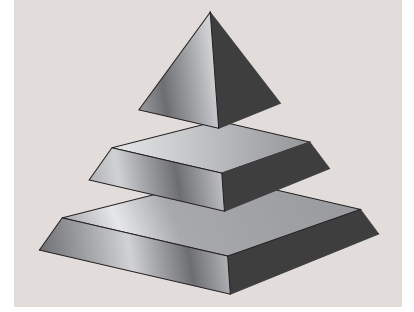
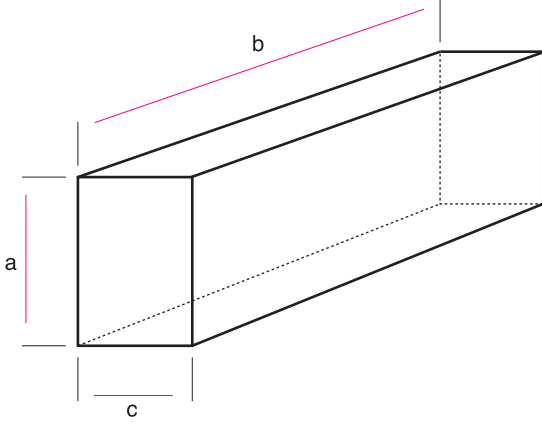


b	a	c
496	77	67
546	77	67
596	77	67
646	77	67
446	87	67
496	87	67
546	87	67
596	87	67
646	87	67
446	97	67
496	97	67
546	97	67
596	97	67
646	97	67
446	107	67
496	107	67
546	107	67
596	107	67
646	107	67
446	117	67
496	117	67
546	117	67
596	117	67
646	117	67
446	77	77
496	77	77
546	77	77
596	77	77
646	77	77
446	87	77
496	87	77
546	87	77
596	87	77
646	87	77
496	97	57
546	97	57
596	97	57
646	97	57
496	107	57
546	107	57
596	107	57
646	107	57
496	117	57
546	117	57
596	117	57
646	117	57

b	a	c
546	87	67
596	87	67
646	87	67
446	97	67
496	97	67
546	97	57
596	97	57
646	97	57
446	107	57
496	107	57
546	107	57
596	107	57
646	107	57
446	117	57
496	117	57
546	117	57
596	117	57
646	117	57
496	77	57
546	77	57
596	77	57
646	77	57
496	87	57
546	87	57
596	87	57
646	87	57
496	87	57
546	87	57
596	87	57
646	87	57
496	97	57
546	97	57
596	97	57
646	97	57

b	a	c
646	97	57
696	97	57
496	107	57
546	107	57
596	107	57
646	107	57
696	107	57
496	117	57
546	117	57
596	117	57
646	117	57
696	117	57
496	77	67
546	77	67
596	77	67
646	77	67
696	77	67
496	87	67
546	87	67
596	87	67
646	87	67
696	87	67
496	97	67
546	97	67
596	97	67
646	97	67
696	97	67
496	107	67
546	107	67
596	107	67
646	107	67

b	a	c
696	107	67
496	117	67
546	117	67
596	117	67
646	117	67
696	117	67
496	77	77
546	77	77
596	77	77
646	77	77
696	77	77
496	87	77
546	87	77
596	87	77
646	87	77
696	87	77
496	97	77
546	97	77
596	97	77
646	97	77
696	97	77
496	107	77
546	107	77
596	107	77
646	107	77
696	107	77
496	117	77
546	117	77
596	117	77
646	117	77
696	117	77

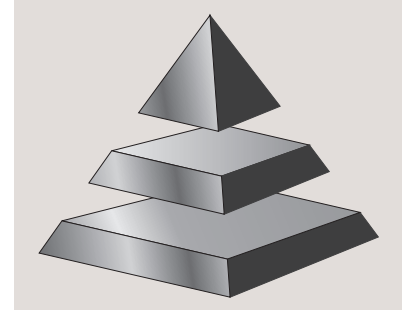
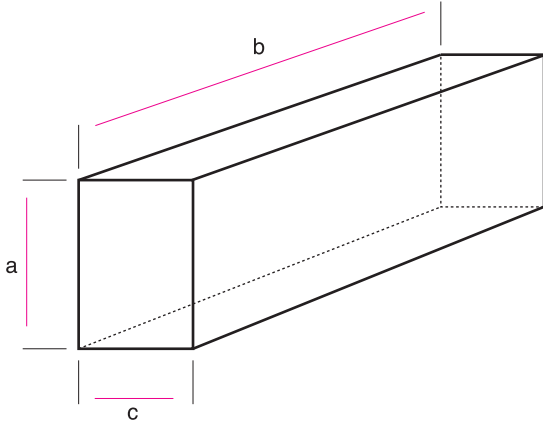


b	a	c
546	77	67
596	77	67
646	77	67
696	77	67
746	77	67
546	87	67
596	87	67
646	87	67
696	87	67
746	87	67
546	97	67
596	97	67
646	97	67
696	97	67
746	97	67
546	107	67
596	107	67
646	107	67
696	107	67
746	107	67
546	117	67
596	117	67
646	117	67
696	117	67
746	117	67
546	127	67
596	127	67
646	127	67
696	127	67
746	127	67
546	137	67

b	a	c
596	137	67
646	137	67
696	137	67
746	137	67
546	77	77
596	77	77
646	77	77
696	77	77
746	77	77
546	87	77
596	87	77
646	87	77
696	87	77
746	87	77
546	97	77
596	97	77
646	97	77
696	97	77
746	97	77
546	107	77
596	107	77
646	107	77
696	107	77
746	107	77
546	117	77
596	117	77
646	117	77
696	117	77
746	117	77
546	127	77
596	127	77
646	127	77
696	127	77
746	127	77
546	137	77

b	a	c
646	127	77
696	127	77
746	127	77
546	137	77
596	137	77
646	137	77
696	137	77
746	137	77
546	77	87
596	77	87
646	77	87
696	77	87
746	77	87
546	87	87
596	87	87
646	87	87
696	87	87
746	87	87
546	97	87
596	97	87
646	97	87
696	97	87
746	97	87
546	107	87
596	107	87
646	107	87
696	107	87
746	107	87
546	117	87
596	117	87
646	117	87
696	117	87
746	117	87
546	127	87
596	127	87
646	127	87
696	127	87
746	127	87
546	137	87

b	a	c
696	117	87
746	117	87
546	127	87
596	127	87
646	127	87
696	127	87
746	127	87
546	137	87
596	137	87
646	137	87
696	137	87
746	137	87
596	77	67
646	77	67
696	77	67
746	77	67
796	77	67
596	87	67
646	87	67
696	87	67
746	87	67
796	87	67
596	97	67
646	97	67
696	97	67
746	97	67
796	97	67
596	107	67
646	107	67
696	107	67
746	107	67
796	107	67
596	117	67
646	117	67
696	117	67
746	117	67
796	117	67
596	127	67
646	127	67
696	127	67
746	127	67
796	127	67
596	137	67

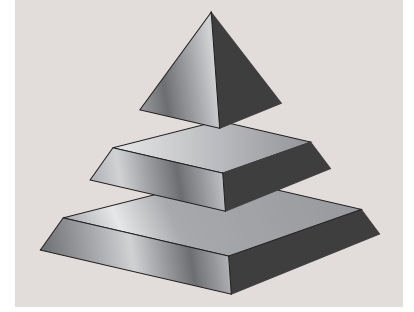
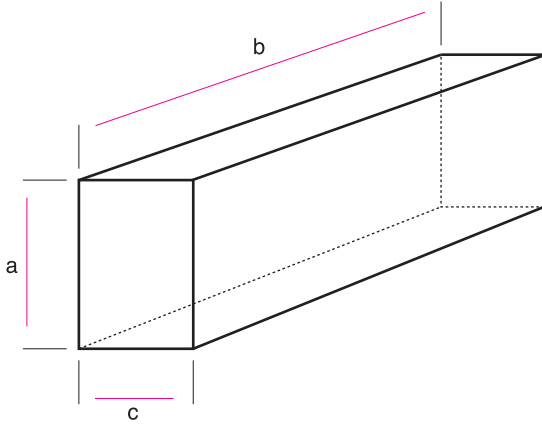


b	a	c
796	107	77
596	117	77
646	117	77
696	117	77
746	117	77
796	117	77
596	127	77
646	127	77
696	127	87
746	127	87
796	127	87
596	137	87
646	137	87
696	137	87
746	137	87
796	137	87
596	77	87
646	77	87
696	77	87
746	77	87
796	77	87
596	87	87
646	87	87
696	87	87
746	87	87
796	87	87
596	97	87
646	97	87
696	97	87
746	97	87
796	97	87

b	a	c
596	107	77
646	107	77
696	107	77
746	107	77
796	107	77
596	117	77
646	117	77
696	117	77
746	117	77
796	117	77
596	127	77
646	127	77
696	127	77
746	127	77
796	127	77
596	137	77
646	137	77
696	137	77
746	137	77
796	137	77
596	77	87
646	77	87
696	77	87
746	77	87
796	77	87
596	87	87
646	87	87
696	87	87
746	87	87
796	87	87
596	87	87
646	87	87
696	87	87
746	87	87
796	87	87
596	97	87
646	97	87
696	97	87
746	97	87
796	97	87

b	a	c
646	97	87
696	97	87
746	97	87
796	97	87
596	107	87
646	107	87
696	107	87
746	107	87
796	107	87
596	117	87
646	117	87
696	117	87
746	117	87
796	117	87
596	127	87
646	127	87
696	127	87
746	127	87
796	127	87
596	137	87
646	137	87
696	137	87
746	137	87
796	137	87
596	77	87
646	77	87
696	77	87
746	77	87
796	77	87
596	87	87
646	87	87
696	87	87
746	87	87
796	87	87
596	87	87
646	87	87
696	87	87
746	87	87
796	87	87
596	97	87
646	97	87
696	97	87
746	97	87
796	97	87

b	a	c
796	87	67
646	97	67
696	97	67
746	97	67
796	97	67
646	107	67
696	107	67
746	107	67
796	107	67
646	117	67
696	117	67
746	117	67
796	117	67
646	127	67
696	127	67
746	127	67
796	127	67
646	137	67
696	137	67
746	137	67
796	137	67
646	77	77
696	77	77
746	77	77
796	77	77
646	87	77
696	87	77
746	87	77
796	87	77
646	87	77
696	87	77
746	87	77
796	87	77
646	97	77
696	97	77
746	97	77
796	97	77



b	a	c
746	97	77
796	97	77
646	107	77
696	107	77
746	107	77
796	107	77
646	117	77
696	117	77
746	117	77
796	117	77
646	127	77
696	127	77
746	127	77
796	127	77
646	137	77
696	137	77
746	137	77
796	137	77
646	77	87
696	77	87
746	77	87
796	77	87
646	87	87
696	87	87
746	87	87
796	87	87
646	97	87
696	97	87
746	97	87
796	97	87
646	107	87

b	a	c
696	107	87
746	107	87
796	107	87
646	117	87
696	117	87
746	117	87
796	117	87
646	127	87
696	127	87
746	127	87
796	127	87
646	137	87
696	137	87
746	137	87
796	137	87
696	77	67
746	77	67
796	77	67
696	87	67
746	87	67
796	87	67
696	97	67
746	97	67
796	97	67
696	107	67
746	107	67
796	107	67
696	117	67
746	117	67
796	117	67
696	127	67

b	a	c
746	127	67
796	127	67
696	137	67
746	137	67
796	137	67
696	77	77
746	77	77
796	77	77
696	87	77
746	87	77
796	87	77
696	97	77
746	97	77
796	97	77
696	107	77
746	107	77
796	107	77
696	117	77
746	117	77
796	117	77
696	127	77
746	127	77
796	127	77
696	137	77
746	137	77
796	137	77
696	77	87
746	77	87
796	77	87
696	87	87
746	87	87

b	a	c
796	87	87
696	97	87
746	97	87
796	97	87
696	107	87
746	107	87
796	107	87
696	117	87
746	117	87
796	117	87
696	127	87
746	127	87
696	137	87
746	137	87
796	137	87

SOĞUK İŞ TAKIM ÇELİKLERİ

DIN	C	Si	Mn	P	S	Cr	Mo	V	W	Ni	Kullanım Alanları
CK45	0.42 0.50	0.40	0.50 0.80	0.0351	0.0351						Kalıp hamillerinde bağlantı plakası, destek plakası, itici ve destek olarak kullanılır.
1.2080 X210Cr12	1.90 2.20	0.10 0.60	0.20 0.60	0.030	0.030	11.00 13.00					4 mm'ye kadar her türlü soğuk sac kesme ve şekil verme, aşındırıcı tozları sıkıştırma, boru ve profil haddeleme kalıpları, plastik kesici bıçakları.
1.2210 115CrV3	1.10 1.25	0.15 0.30	0.20 0.40	0.030	0.030	0.50 0.80		0.07 0.12			DIN 670 h8 standartına göre hassas taşlanmış ve parlatılmış civa çeliğidir. Kılavuzlar, iticiler, pimler, deliciler, havşa açma takımları, raybalar.
1.2363 X100CrMoV12	0.95 1.05	0.10 0.40	0.40 0.80	0.030	0.030	4.80 5.50	0.90 1.20	0.15 0.35			12 mm'ye kadar soğuk sac kesme, şekil verme, diş açma, zımbalama ve şişirme kalıpları, kağıt, plastik ve yongalama bıçakları, derin çekme takımları.
1.2379 X153CrMoV12	1.45 1.60	0.10 0.60	0.20 0.60	0.030	0.030	11.00 13.00	0.70 1.00	0.70 1.00			6 mm'ye kadar her türlü soğuk sac kesme ve şekil verme, aşındırıcı tozları sıkıştırma, boru ve profil haddeleme kalıpları, kağıt, plastik kesici bıçakları.
1.2436 X210CrW12	2.00 2.30	0.10 0.40	0.30 0.60	0.030	0.030	11.00 13.00			0.60 0.80		4 mm'ye kadar her türlü, 2 mm'ye kadar Si alaşımlı sacların soğuk kesme, şekil verme, boru ve profil haddeleme ve aşındırıcı tozları sıkıştırma kalıpları.
1.2510 100MnCrW4	0.90 1.05	0.15 0.35	1.00 1.20	0.035	0.035	0.50 0.70		0.05 0.15	0.50 0.70		6 mm'ye kadar soğuk sac kesme, şekil verme, delme, zımbalama, bükme kalıpları, ağaç işleme takımları, kağıt, selüloz ve plastik kesici bıçakları.
1.2550 60WCrV8	0.55 0.65	0.70 1.00	0.15 0.45	0.030	0.030	0.90 1.20		0.10 0.20	1.70 2.20		12 mm'ye her türlü soğuk sac kesme, şekil verme, delme, kabartma, şişirme, bükme kalıpları, tablet sıkıştırma ve ağaç işleme takımları.
1.2601 X165CrMoV12	1.55 1.75	0.25 0.40	0.20 0.40	0.030	0.030	11.00 12.00	0.50 0.70	0.10 0.50	0.40 0.60		6 mm'ye kadar her türlü soğuk sac kesme ve şekil verme, aşındırıcı tozları sıkıştırma, boru ve profil haddeleme kalıpları, kağıt, plastik, kesici bıçakları.
1.2767 45NiCrMo16	0.40 0.50	0.10 0.40	0.20 0.50	0.030	0.030	1.20 1.50	0.15 0.35			3.80 4.30	12 mm'ye kadar her türlü soğuk sac kesme, şekil verme, zımbalama desenleme, kabartma kalıpları, sıcak dövme, sıkıştırma ve plastik kalıpları.
1.2842 90MnCrV8	0.85 0.95	0.10 0.40	1.80 2.20	0.030	0.030	0.20 0.50		0.05 0.20			Genel kullanım amaçlı 6 mm'ye kadar her türlü soğuk sac kesme ve kabartma kalıpları, plastik ve kauçuk kalıpları, ağaç işleme takımları.

SICAK İŞ TAKIM ÇELİKLERİ

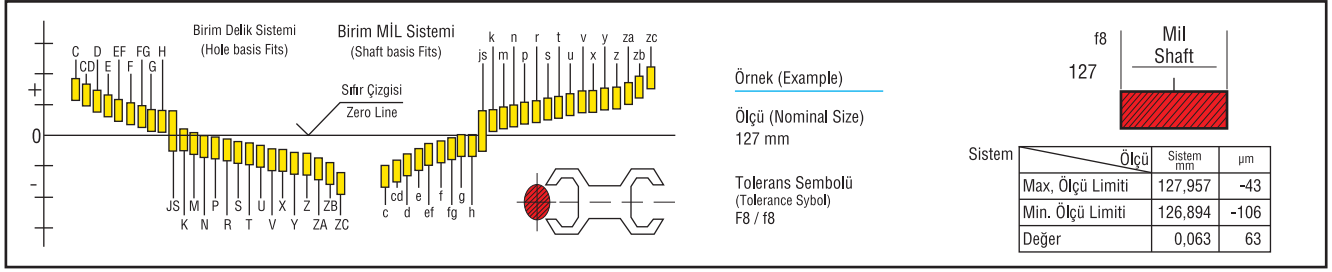
DIN	C	Si	Mn	P	S	Cr	Mo	V	W	Ni	Kullanım Alanları
1.2343 X37CrMoV5-1	0.33 0.41	0.80 1.20	0.25 0.50	0.025	0.005	4.80 5.50	1.10 1.50	0.30 0.50			Genel kullanım amaçlı yüksek gerilimli sıcak iş takımları ve kalıpları, hafif alaşımlı metallerin basınçlı döküm, sıcak şekil verme ve dövme kalıpları.
1.2344 X40CrMoV5-1	0.35 0.42	0.80 1.20	0.25 0.50	0.025	0.005	4.80 5.50	1.20 1.50	0.85 1.15			Hafif alaşımlı metallerin basınçlı döküm, sıcak şekil verme ve dövme, alüminyum boru, profil ve çubuk çekme ve bağlantı elemanları üretim kalıpları.
1.2365 32CrMoV12-28	0.28 0.35	0.10 0.40	0.15 0.45	0.025	0.005	2.70 3.20	2.50 3.00	0.40 0.70			Hafif ve yüksek alaşımlı metallerin basınçlı döküm, sıcak dövme ve şekil verme kalıpları, alüminyum, bakır, princi ve sarı için ekstrüzyon kalıpları.
1.2367 X38CrMoV5-3	0.35 0.40	0.30 0.50	0.30 0.50	0.025	0.005	4.80 5.50	2.70 3.20	0.40 0.60			Yüksek sıcaklıkta çalışan sıcak iş kalıpları, hafif alaşımlı metallerin basınçlı döküm kalıpları, sıcak dövme, şekil verme ve ekstrüzyon kalıpları.
1.2714 55NiCrMoV7	0.50 0.60	0.10 0.40	0.60 0.90	0.025	0.005	0.80 1.20	0.35 0.55	0.05 0.15		1.50 1.80	Her türlü sıcak dövme ve şekil verme kalıpları, profil, çubuk ve boru üretiminde kullanılan destek ve ekstrüzyon takımları, plastik kalıpları.

PLASTİK KALIP ÇELİKLERİ

DIN	C	Si	Mn	P	S	Cr	Mo	V	W	Ni	Kullanım Alanları
1.2083 X40Cr14	0.36 0.42	1.00	1.00	0.030	0.030	12.50 14.50					Korozyon direnci ve mükemmel parlaklığın gerektiği PVC türü plastiklerin kalıpları ve hamilleri, otomotiv, kozmetik ve gıda endüstri için kalıpları.
1.2311 40CrMnMo7	0.35 0.45	0.20 0.40	1.30 1.60	0.035	0.035	1.80 2.10	0.15 0.25				280-325 HB ön sertleştirilmiş ve menevişlenmiş, orta ve büyük boyutlu kalınlığı 400 mm'ye kadar plastik enjeksiyon kalıpları.
1.2312 40CrMnMoS8-6	0.35 0.45	0.30 0.50	1.40 1.60	0.030	0.05 0.10	1.80 2.00	0.15 0.25				280-325 HB ön sertleştirilmiş ve menevişlenmiş, yüksek yüzey parlaklığı beklenmeyen orta ve büyük boyutlu plastik enjeksiyon kalıpları.
1.2316 X38CrMo16	0.33 0.45	1.00	1.50	0.030	0.030	15.00 17.50	0.80 1.30			1.00	Yüksek korozyon direnci, paslanmazlık ve parlaklığın gerektiği PVC türü plastiklerin enjeksiyon kalıpları, ekstrüzyon preslerinintakımları.
1.2738 40CrMnNiMo8-6-4	0.35 0.45	0.20 0.40	1.30 1.60	0.030	0.030	1.80 2.10	0.15 0.25			0.90 1.20	280-325 HB ön sertleştirilmiş ve menevişlenmiş, yüksek yüzey parlaklığı beklenen bütün boyutlardaki plastik enjeksiyon kalıpları.

YÜKSEK HIZ ÇELİKLERİ

DIN	C	Si	Mn	P	S	Cr	Mo	V	W	Ni	Kullanım Alanları
1.3207 HS10-4-3-10	1.20 1.35	0.45	0.40	0.030	0.030	3.80 4.50	3.20 3.90	3.00 3.50	9.00 10.00	9.50 10.50	Genel kullanım amaçlı her türlü kesici takımlar, torna otomat ve palanya kesici takımları, azdırma frezeler, freze bıçakları, klavuzlar, raybalar.
1.3243 HS+5-2-5	0.87 0.95	0.45	0.40	0.030	0.030	3.80 4.50	4.70 5.20	1.70 2.10	5.90 6.70	4.50 5.00	Her türlü kesici takımlar, klavuzlar, raybalar, en yüksek gerilimli helikon matkaplar, boşaltma tığları, deliciler, zımbalar, paftalar, daire testereleler.
1.3247 HS2-9-1-8	1.05 1.15	0.70	0.40	0.030	0.030	3.50 4.50	9.00 10.00	0.90 1.30	1.20 1.90	7.50 8.50	Mekanik gerilime maruz kalan her türlü kesici takımlar, nikel, kobalt, titanyum gibi sert alaşımlar için işleme takımları.
1.3343 HS6-5-2C	0.86 0.94	0.45	0.40	0.030	0.030	3.80 4.50	4.70 5.20	1.70 2.10	5.90 6.70		Yüksek çarpışma ve burulma direnci gerektiren her türlü kesici ve işleme takımları, bağlantı elemanları üretim takımları, boşaltma tığları.

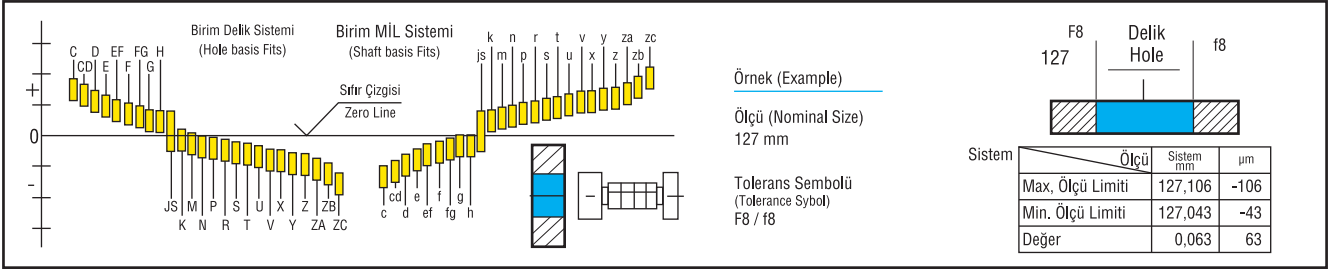


DIN 7161

Çap Basamakları mm. (Nominal Size Range in mm)	Sapmalar	d8	d9	e6	e7	e8	f6	f7	f8	g5	g6	g7	h4	h5	h6	h7	h8	h9	h10
		3	-20 -34	-20 -45	-14 -20	-14 -24	-14 -28	-6 -12	-6 -16	-6 -20	-2 -6	-2 -8	-2 -12	0 -3	0 -4	0 -6	0 -10	0 -14	0 -25
3-6	-30 -48	-30 -60	-20 -28	-20 -32	-20 -38	-10 -18	-10 -22	-10 -28	-4 -9	-4 -12	-4 -16	0 -4	0 -5	0 -8	0 -12	0 -18	0 -30	0 -48	
6-10	-40 -62	-40 -76	-25 -34	-25 -40	-25 -47	-13 -22	-13 -28	-13 -35	-5 -11	-5 -14	-5 -20	0 -4	0 -6	0 -9	0 -15	0 -22	0 -36	0 -58	
10-18	-50 -77	-50 -93	-32 -43	-32 -50	-32 -59	-16 -27	-16 -34	-16 -43	-6 -14	-6 -17	-6 -24	0 -5	0 -8	0 -11	0 -18	0 -27	0 -43	0 -70	
18-30	-65 -98	-65 -117	-40 -53	-40 -61	-40 -73	-20 -33	-20 -41	-20 -53	-7 -16	-7 -20	-7 -28	0 -6	0 -9	0 -13	0 -21	0 -33	0 -52	0 -84	
30-50	-80 -119	-80 -142	-50 -66	-50 -75	-50 -89	-25 -41	-25 -50	-25 -64	-9 -20	-9 -25	-9 -34	0 -7	0 -11	0 -16	0 -25	0 -39	0 62	0 -100	
50-80	-100 -146	-100 -174	-60 -79	-60 -90	-60 -106	-30 -49	-30 -60	-30 -76	-10 -23	-10 -29	-10 -40	0 -8	0 -13	0 -19	0 -30	0 -46	0 -74	0 -120	
80-120	-120 -174	-120 -207	-72 -94	-72 -107	-72 -126	-36 -58	-36 -71	-36 -90	-12 -27	-12 -34	-12 -47	0 -10	0 -15	0 -22	0 -35	0 -54	0 -87	0 -140	
120-180	-145 -208	-145 -245	-85 -110	-85 -125	-85 -148	-43 -68	-43 -83	-43 -106	-14 -32	-14 -39	-14 -54	0 -12	0 -18	0 -25	0 -40	0 -63	0 -100	0 -160	
180-250	-170 -242	-170 -285	-100 -129	-100 -146	-100 -172	-50 -79	-50 -96	-50 -122	-15 -35	-15 -44	-15 -61	0 -14	0 -20	0 -29	0 -46	0 -72	0 -115	0 -185	

DIN 7161

Çap Basamakları mm. (Nominal Size Range in mm)	Sapmalar	js6	js7	js8	k5	k6	k7	k8	m5	m6	m7	n5	n6	p6	r6	s6	t6	u6	x6
		3	+3 -3	+5 -5	+7 -7	+4 0	+6 0	+10 0	+14 0	+6 +2	+8 +2	- +4	+8 +4	+10 +6	+12 +10	+16 +14	+20 +14	- +14	+24 +18
3-6	+4 -4	+6 -6	+9 -9	+6 +1	+9 +1	+13 +1	+18 0	+9 +4	+12 +4	+16 +4	+13 +8	+16 +8	+20 +12	+23 +15	+27 +19	- +19	+31 +23	+36 +28	
6-10	+4.5 -4.5	+7 -7	+11 -11	+7 +1	+10 +1	+16 +1	+22 0	+12 +6	+15 +6	+21 +6	+16 +10	+19 +10	+24 +15	+28 +19	+32 +23	- +23	+37 +28	+43 +34	
10-18	+5.5 -5.5	+9 -9	+13.5 -13.5	+9 +1	+12 +1	+19 +1	+27 0	+15 +7	+18 +7	+25 +7	+20 +12	+23 +12	+29 +18	+34 +23	+39 +28	- +28	+44 +33	+56 +40	
18-30	+6.5 -6.5	+10 -10	+16.5 -16.5	+11 +2	+15 +2	+23 +2	+33 0	+17 +8	+21 +8	+29 +8	+24 +15	+28 +15	+35 +22	+41 +28	+28 +35	+54 +41	+61 +41	+77 +54	
30-50	+8 -8	+12 -12	+19.5 -19.5	+13 +2	+18 +2	+27 +2	+39 0	+20 +9	+25 +9	+34 +9	+28 +17	+33 +17	+42 +26	+50 +34	+59 +43	+70 +48	+86 +60	- -	
50-80	+9.5 -9.5	+15 -15	+23 -23	+15 +2	+21 +2	+32 +2	+46 0	+24 +11	+30 +11	+41 +11	+33 +20	+39 +20	+51 +32	+62 +41	+78 +53	+94 +66	+121 +87	- -	
80-120	+11 -11	+17 -17	+27 -27	+18 +3	+25 +3	+38 +3	+54 0	+28 +13	+35 +13	+48 +13	+38 +23	+40 +23	+59 +37	+76 +51	+101 +71	+126 +91	+166 +124	- -	
120-180	+12.5 -12.5	+20 -20	+31.5 -31.5	+21 +3	+28 +3	+43 +3	+63 0	+33 +15	+40 +15	+55 +15	- +27	+52 +43	+68 +63	+93 +92	+133 +122	+171 +122	- -	- -	
180-250	+14.5 -14.5	+23 -23	+36 -36	+24 +4	+33 +4	+50 +4	+72 0	+37 +17	+46 +17	+63 +17	- +31	+60 +50	+79 +77	+113 +122	+169 +122	- -	- -	- -	



DIN 7161

Çap Basamakları mm. (Nominal Size Range in mm)	Sapmalar	D8	D9	E6	E7	E8	F6	F7	F8	G5	G6	G7	H4	H5	H6	H7	H8	H9	H10
		3	+34 +20	+45 +20	+20 +14	+24 +14	+28 +14	+12 +6	+16 +6	+20 +6	+6 +2	+8 +2	+12 +2	+3 0	+4 0	+6 0	+10 0	+14 0	+25 0
3-6	+48 +30	+60 +30	+28 +20	+32 +20	+38 +20	+18 +10	+22 +10	+28 +10	+9 +4	+12 +4	+16 +4	+4 0	+5 0	+8 0	+12 0	+18 0	+30 0	+48 0	
6-10	+62 +40	+76 +40	+34 +25	+40 +25	+47 +25	+22 +13	+28 +13	+35 +13	+11 +5	+14 +5	+20 +5	+4 0	+6 0	+9 0	+15 0	+22 0	+36 0	+58 0	
10-18	+77 +50	+93 +50	+43 +32	+50 +32	+59 +32	+27 +16	+34 +16	+43 +16	+14 +6	+17 +6	+24 +6	+5 0	+8 0	+11 0	+18 0	+27 0	+43 0	+70 0	
18-30	+98 +65	+117 +65	+53 +40	+61 +40	+73 +40	+33 +20	+41 +20	+53 +20	+16 +7	+20 +7	+28 +7	+6 0	+9 0	+13 0	+21 0	+33 0	+52 0	+84 0	
30-50	+119 +80	+142 +180	+66 +50	+75 +50	+89 +50	+41 +25	+50 +25	+64 +25	+20 +9	+25 +9	+34 +9	+7 0	+11 0	+16 0	+25 0	+39 0	+62 0	+100 0	
50-80	+146 +100	+174 +100	+79 +60	+90 +60	+106 +60	+49 +30	+60 +30	+76 +30	+23 +10	+29 +10	+40 +10	+8 0	+13 0	+19 0	+30 0	+46 0	+74 0	+120 0	
80-120	+174 +120	+207 +120	+94 +72	+107 +72	+126 +72	+58 +36	+71 +36	+90 +36	+27 +12	+34 +12	+47 +12	+10 0	+15 0	+22 0	+35 0	+54 0	+87 0	+140 0	
120-180	+208 +145	+245 +145	+110 +85	+125 +85	+148 +85	+68 +43	+83 +43	+106 +43	+32 +14	+39 +14	+54 +14	+12 0	+18 0	+25 0	+40 0	+63 0	+100 0	+160 0	
180-250	+242 +170	+285 +170	+129 +100	+146 +100	+172 +100	+79 +50	+96 +50	+122 +50	+35 +15	+44 +15	+61 +15	+14 0	+20 0	+29 0	+46 0	+72 0	+115 0	+185 0	

DIN 7161

Çap Basamakları mm. (Nominal Size Range in mm)	Sapmalar	JS6	JS7	JS8	K6	K7	K8	M5	M6	M7	N6	N7	P6	P7	R7	S7	T7	U7	X7
		3	+3 -3	+5 -5	+7 -7	0 -6	0 -10	0 -14	-2 -6	-2 -8	-2 -12	-4 -14	-4 -12	-6 -16	-6 -20	-10 -24	-14 -24	-	-18 -28
3-6	+4 -4	+6 -6	+9 -9	+2 +6	+3 -9	+5 -13	-3 -8	-1 -9	0 -12	-5 -13	-4 -16	-9 -17	-8 -20	-11 -23	-15 -27	-	-19 -31	-24 -36	
6-10	+4.5 -4.5	+7 -7	+11 -11	+2 -7	+5 -10	+6 -16	-4 -10	-3 -12	0 -15	-7 -16	-4 -19	-12 -21	-9 -24	-13 -28	-17 -32	-	-22 -37	-28 -43	
10-18	+5.5 +5.5	+9 -9	+13.5 -13.5	+2 -9	+6 -12	+8 -19	-4 -12	-4 -15	0 -18	-9 -20	-5 -23	-15 -26	-11 -29	-16 -34	-21 -39	-	-26 -44	-33 -56	
18-30	+6.5 +6.5	+10 -10	+16.5 -16.5	+2 -11	+6 -15	+10 -23	-5 -14	-4 -17	0 -21	-11 -24	-7 -28	-18 -31	-14 -35	-20 -41	-27 -48	-30 +54	-33 -61	-46 -77	
30-50	+8 -8	+12 -12	+19.5 -19.5	+3 -13	+7 -18	+12 -27	-5 -16	-4 -20	0 -25	-12 -28	-8 -33	-21 -37	-17 -42	-25 -50	-34 -59	-39 -70	-51 -86	-	
50-80	+9.5 -9.5	+15 -15	+23 -23	+4 +15	+9 -21	+14 -32	-6 -19	-5 -24	0 -30	-14 -33	-9 -39	-26 -45	-21 -51	-30 -62	-42 -78	-55 -94	-76 -121	-	
80-120	+11 -11	+17 -17	+27 -27	+4 -18	+10 +25	+16 -38	-8 -23	-6 -28	0 -35	-16 -38	-10 -45	-30 -52	-24 -59	-38 -76	-58 -101	-78 -126	-11 -166	-	
120-180	+12.5 -12.5	+20 -20	+31.5 -31.5	+4 -21	+12 -28	+20 -43	-9 -27	-8 -33	0 -40	-20 -45	-12 -52	-36 -61	-28 -68	-48 -93	-77 -133	-107 -171	-	-	
180-250	+14.5 -14.5	+23 -23	+36 -36	+5 -24	+13 -33	+22 -50	-11 -31	-8 -37	0 -46	-22 -51	-14 -60	-41 -70	-33 -79	-60 -113	-105 -169	-	-	-	

Plastik Çekme Payları

Kalıp Çekmesi	Ticari İsim	Hammade	Kalıp Çekmesi	Ticari İsim	Hammade
0.4 - 0.7	Magnum, Polyloc, Terluron	ABS	1.8 -2.1	Delrin, Resital	POM
1.5 - 2.5	Greenflex, Evathone	EVA	1.5 - 2.2	Adstif	PP
0.8 - 1.2	Dilamid, Specialamid	PA 6	1.3 - 1.8	Mopien, Appryl	PP
0.2 - 0.9	Dilamid, Specialamid, Luxamid, Econyl	%30 CE PA 6	0.3 - 0.6	Styron, Baceron	PS
1.2 - 1.5	Zytel	PA 66	0.2 - 0.8	Questra	SPS
0.3 - 1.0	Zytel, Dilamid	%30 CE PA 66	0.5 - 0.7	Tyiril	SAN
1.5 - 1.8	Crastin	PBT	0.5 - 0.6	K-Resin	SB
0.3 - 1.0	Crastin	%30 CE PET	0.4 - 1.3	Hytrel 35-50D	TEEE
0.6 - 0.8	Callbre	PC	0.5 - 2.2	Hytrel 50-85D	TEEE
0.3 - 1.0	Rynite	%30 CE PET	0.8 - 1.0	Pearithane, Pellcthan, Laripur	TPU
0.3 - 0.8	Acryrex	PMMA			

Vidalama Çapları

METRİK VİDA NORMAL			WHITWORTH VİDA NORMAL (BSW)				AMERİKAN KABA VİDA (UNC)				WHITWORTH BORU VİDA (R)				
Anma Çapı	Vida Adımı	Matkap Çapı	Anma Çapı	Dış Adedi	Dış Çapı	Matkap Çapı	Anma Çapı	Dış Adedi	Dış Çapı	Matkap Çapı	Anma Çapı	Dış Adedi	Dış Çapı	Matkap Çapı	
1	0.25	0.75	1/16	60	1.387	1.2	1	64	1.854	1.5	1/8	28	9.728	8.7	
1.1	0.25	0.85	3/32	48	2.381	1.9	2	56	2.184	1.8	1/4	19	13.157	11.6	
1.2	0.25	0.95	1/8	40	3.175	2.5	3	48	2.515	2.05	3/8	19	16.662	15.25	
1.4	0.3	1.1	5/32	32	3.969	3.2	4	40	2.845	2.3	1/2	14	20.955	19	
1.6	0.35	1.25	3/16	24	4.762	3.6	5	40	3.175	2.6	5/8	14	22.911	21	
1.7	0.35	1.3	7/32	24	5.556	4.5	6	32	3.505	2.75	3/4	14	26.441	24.5	
1.8	0.35	1.45	1/4	20	6.350	5.1	8	32	4.166	3.5	7/8	14	30.201	28	
2	0.4	1.6	5/16	18	7.938	6.5	10	24	4.826	3.8	1	11	33.249	30.5	
2.2	0.45	1.75	3/8	16	9.525	7.9	12	24	5.486	4.5	1 1/8	11	37.897	35.5	
2.3	0.4	1.9	7/16	14	11.113	9.2	1/4	20	6.35	5.1	1 1/4	11	41.910	39.5	
2.5	0.45	2.05	1/2	12	12.7	10.5	5/16	18	7.938	6.5	1 3/8	11	44.323	42	
2.6	0.45	2.1	9/16	11	14.287	12.1	3/8	16	9.525	7.9	1 1/2	11	47.803	45	
3	0.5	2.5	5/8	11	15.876	13.5	7/16	14	11.112	9.3	1 3/4	11	53.746	51	
3.5	0.6	2.9	3/4	10	19.051	16.5	1/2	13	12.7	10.8	2	11	59.614	57	
4	0.7	3.3	7/8	9	22.226	19.25	9/16	12	14.288	12.3					
4.5	0.75	3.8	1	8	25.4	22	5/8	11	15.875	13.5					
5	0.8	4.2	1 1/8	7	28.576	24.5	3/4	10	19.05	16.5					
6	1	5	1 1/4	7	31.751	27.5	7/8	9	22.225	19.5					
7	1	6	1 3/8	6	34.926	30.5	1	8	25.4	22.25					
8	1.25	6.8	WHITWORTH İNCE (BSF)				AMERİKAN İNCE VİDA (UNF)								
9	1.25	7.8													
10	1.5	8.5	3/16	32	4.762	3.9	0	80	1.524	1.2					
11	1.5	9.5	7/32	28	5.656	4.5	1	72	1.854	1.5					
12	1.75	10.2	1/4	26	6.350	5.3	2	64	2.184	1.8					
14	2	12	9/32	26	7.142	6.1	3	56	2.515	2.1					
16	2	14	5/16	22	7.938	6.7	4	48	2.845	2.4					
18	2.5	15.5	3/8	20	9.525	8.2	5	44	3.175	2.65					
20	2.5	17.5	7/16	18	11.113	9.6	6	40	3.505	2.9					
22	2.5	19.5	1/2	16	12.7	11	8	36	4.166	3.5					
24	3	21	9/16	16	14.288	12.5	10	32	4.826	4.1					
27	3	24	5/8	14	15.875	14	12	28	5.486	4.6					
30	3.5	26.5	11/16	14	17.463	15.5	1/4	28	6.350	5.5					
33	3.5	29.5	3/4	12	19.050	16.75	5/16	24	7.938	6.9					
36	4	32	7/8	11	22.225	19.75	3/8	24	9.525	8.5					
39	4	35	1	10	25.4	22.75	7/16	20	11.112	9.9					
							1/2	20	12.7	11.5					
							9/16	18	14.288	13					
							5/8	18	15.875	14.5					
							3/4	16	19.050	17.5					
							7/8	14	22.225	20.5					
							1	12	25.4	23.5					